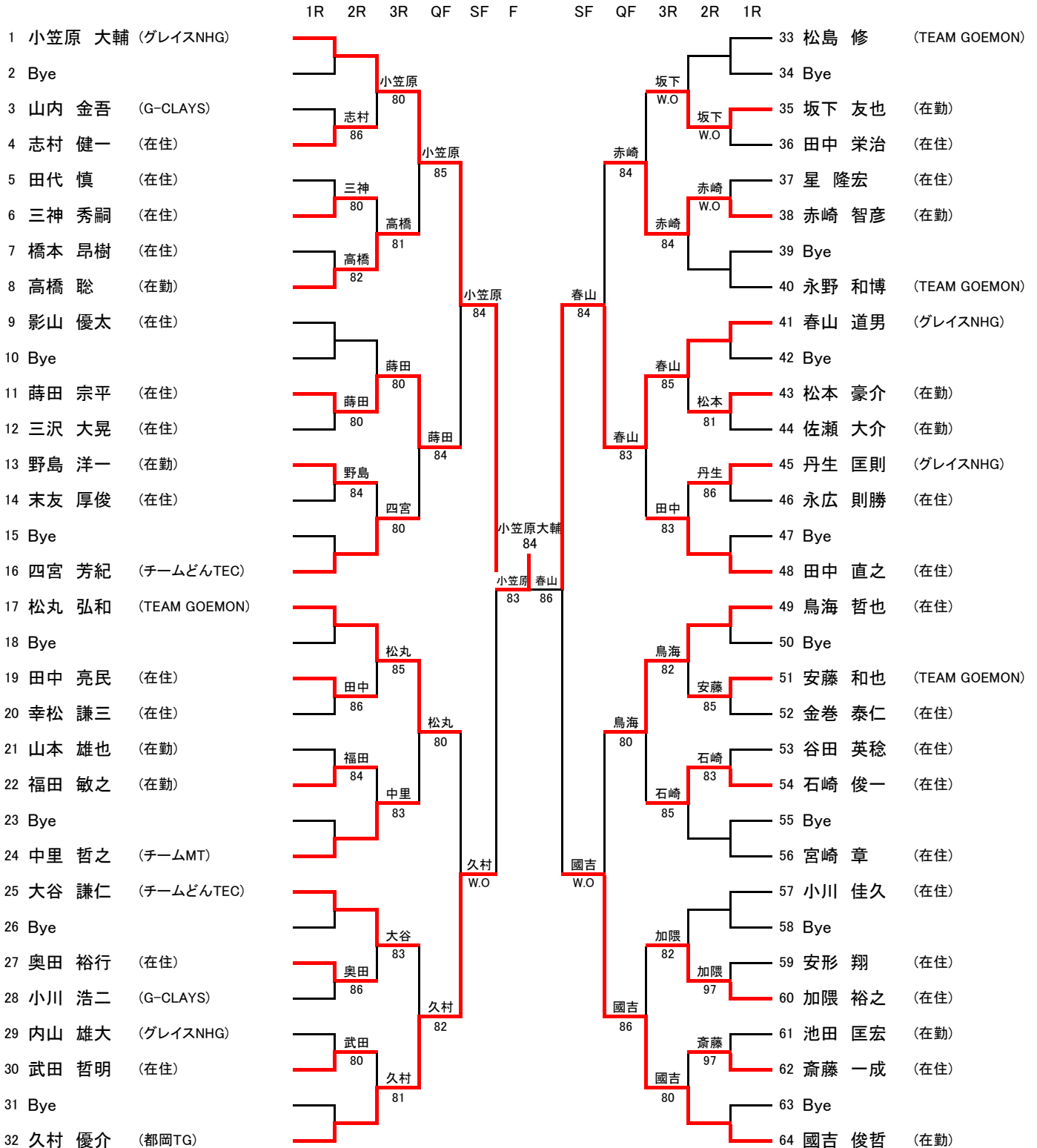


# 第31回 緑区民 硬式テニスシングルストーナメント

## 男子シングルス一般



### 3位決定戦

- 32 久村 優介 (都岡TG)
- 64 國吉 俊哲 (在勤)



- 第1シード: 小笠原 大輔
- 第2シード: 國吉 俊哲
- 第3シード: 松丸 弘和
- 第4シード: 田中 直之

第31回 緑区民 硬式テニスシングルストーナメント  
男子シングルス50才以上

		1R	2R	QR	SF	F
1	角田 隆一 (在住)					
2	Bye			角田 80		
3	池田 純 (在住)		池田 88(5)			
4	宮澤 英雄 (在住)				角田 80	
5	長谷川 茂 (チームどんTEC)		長谷川 82			
6	小澤 賢太郎 (在住)			長谷川 82		
7	荒井 輝繁 (在住)		樋口 84			
8	樋口 靖 (在住)					角田 86
9	真喜屋 専 (チームどんTEC)					
10	Bye			真喜屋 80		
11	三瓶 文明 (team WEST)		大矢 W.O			
12	大矢 貴典 (在住)				大堀 84	
13	和島 準 (在住)		神野 83			
14	神野 雅俊 (都岡TG)			大堀 80		
15	大堀 顕 (G-CLAYS)		大堀 82			
16	内山 真一 (グレイスNHG)					角田 隆一 83
17	中田 茂 (チームどんTEC)		中田 80			
18	池田 玄希 (TEAM GOEMON)			大岩 86		
19	栗下 仁男 (NSLTC)		大岩 82			
20	大岩 啓輔 (G-CLAYS)				大岩 82	
21	高橋 洋司 (チームMT)		宮内 W.O			
22	宮内 俊二 (在住)			徳久 84		
23	Bye					
24	徳久 収 (在住)					杉山 W.O
25	中村 裕之 (在勤)		中村 W.O			
26	興梠 健次 (NSLTC)			島崎 85		
27	北島 喜明 (グレースNHG)		島崎 W.O			
28	島崎 英雄 (チームMT)					杉山 83
29	谷田部 孝 (霧が丘GT2)		矢田部 82			
30	坪谷 敏弘 (在住)					杉山 84
31	Bye					
32	杉山 裕幸 (在住)					

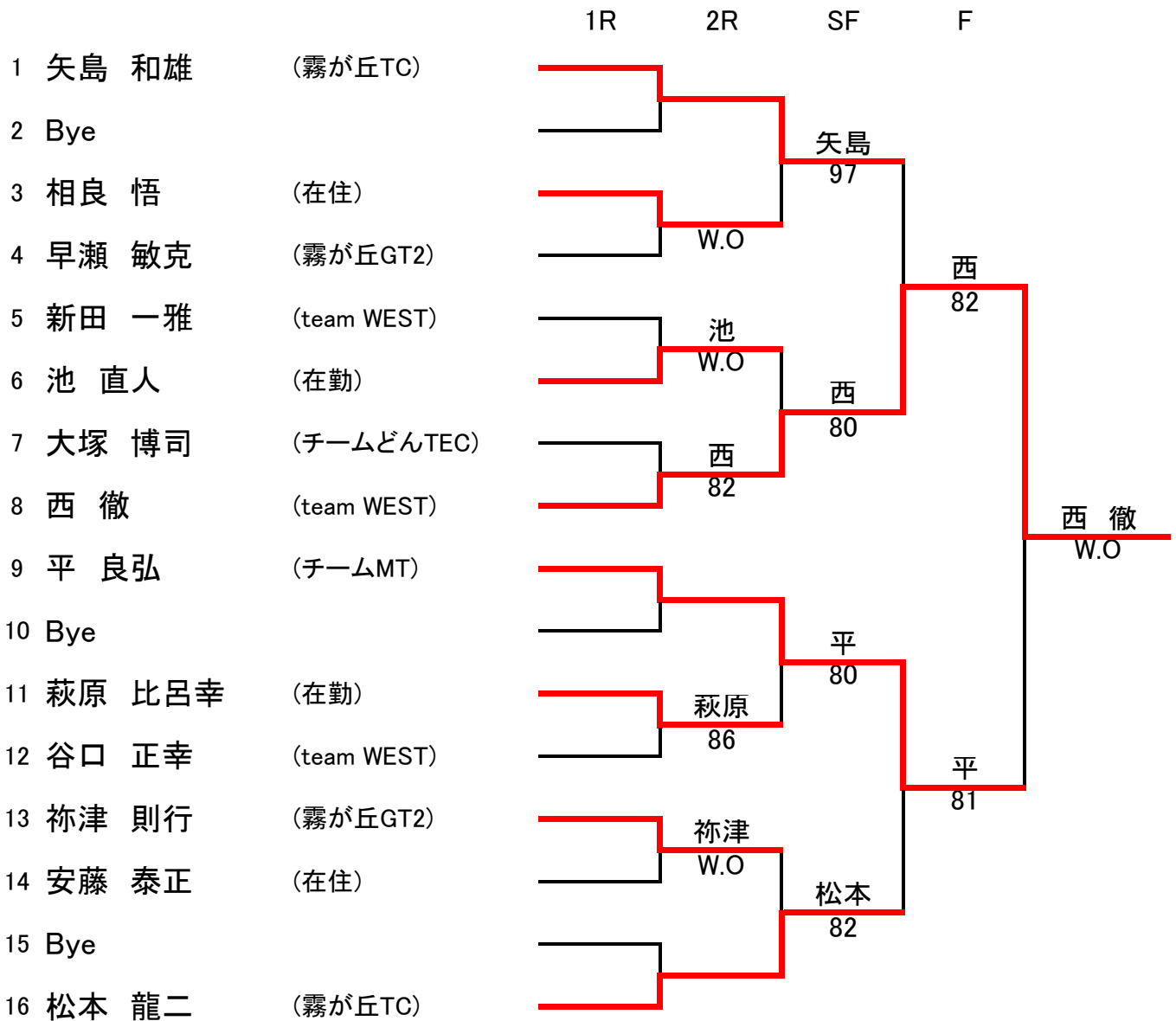
第1シード: 角田 隆一  
第2シード: 杉山 裕幸

3位決定戦

15	大堀 顕 (G-CLAYS)		大堀
20	大岩 啓輔 (G-CLAYS)		W.O

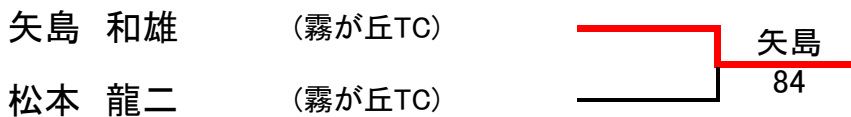
# 第31回 緑区民 硬式テニスシングルストーナメント

## 男子シングルス60才以上



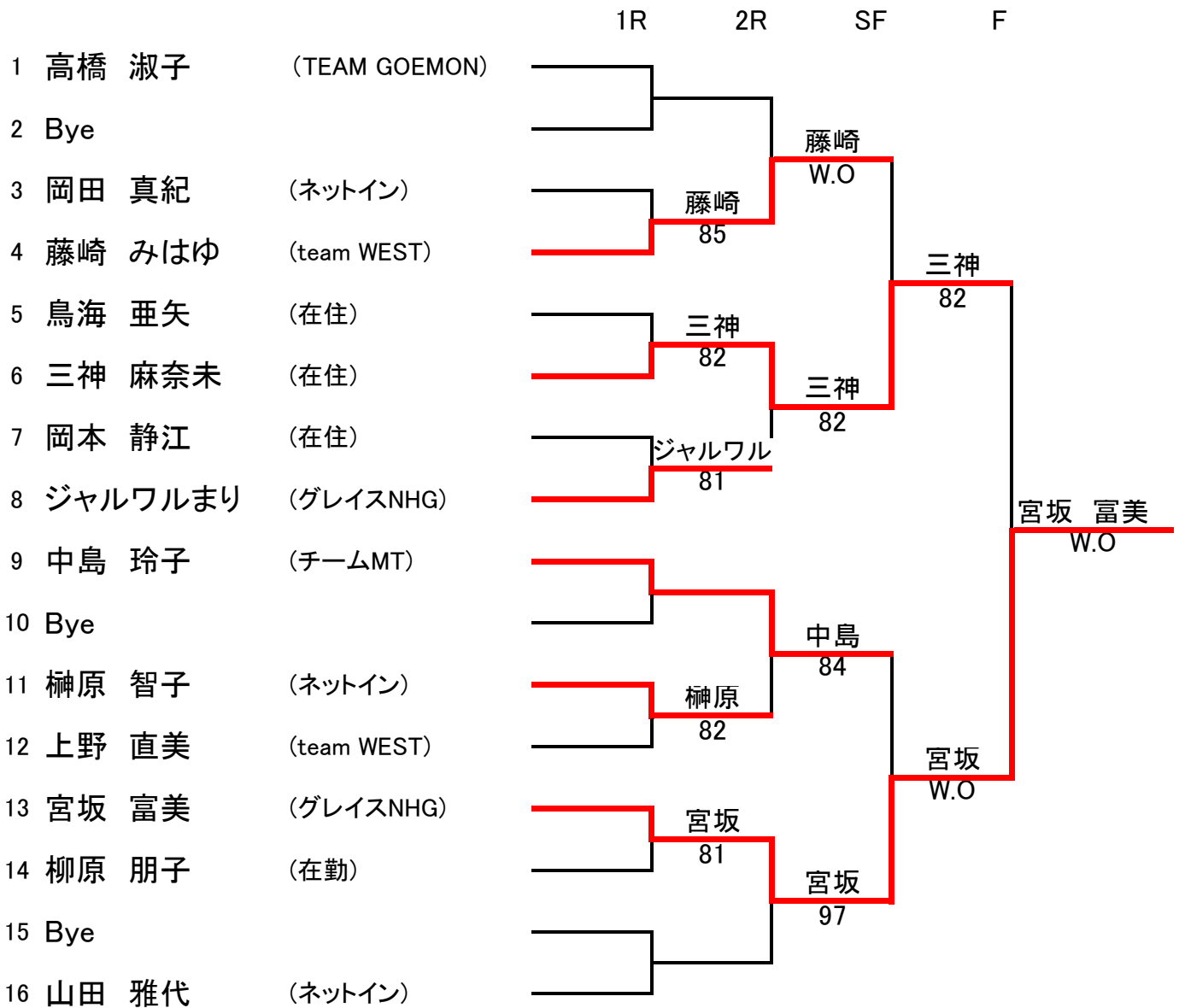
第1シード: 矢島 和雄

### 3位決定戦



# 第31回 緑区民 硬式テニスシングルストーナメント

## 女子シングルス



第1シード: 高橋 淑子

### 3位決定戦

